

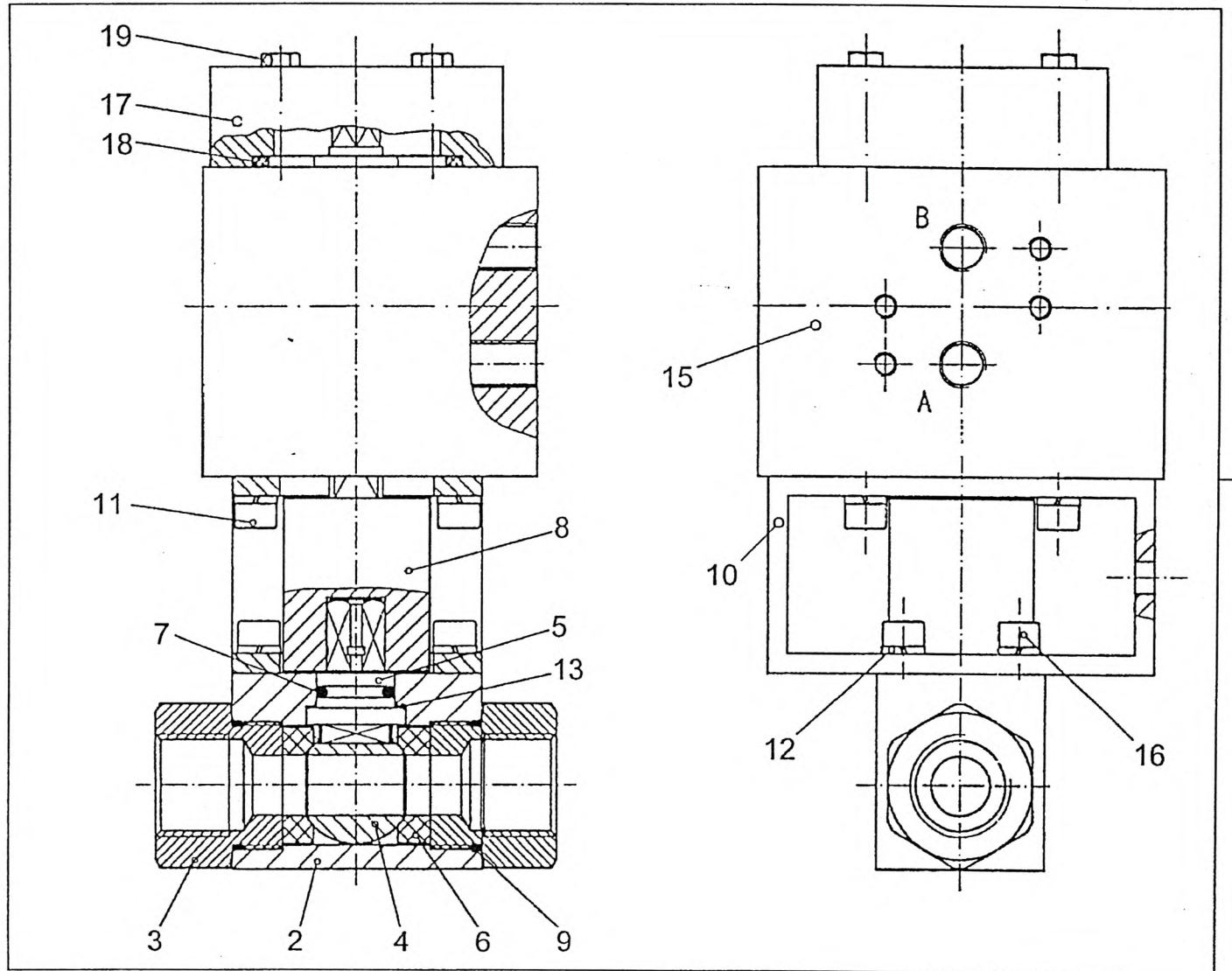
BALL COCK ASSY
KUGELHAHN KPL
ROBINET A BILLE CPL

997-077-30345

Figure
Bild
Figure

7730345

3200-04



BALL COCK ASSY
KUGELHAHN KPL
ROBINET A BILLE CPL

997-077-30345

Figure
Bild
Figure

7730345

3200-04



Item Pos. Réf	Part No. Teil-Nr. Pièce No	Designation Benennung Désignation	all alle tous	Qty/assy Stck/Variante Pièce/ensemble								Figure Bild Figure	Item Pos. Réf	Part No. Teil-Nr. Pièce No	Designation Benennung Désignation	all alle tous	Qty/assy Stck/Variante Pièce/ensemble								Figure Bild Figure
				A	B	C	D	E	F	G	H						A	B	C	D	E	F	G	H	
1	997-077-30345	BALL COCK ASSY KUGELHAHN KPL ROBINET A BILLE CPL										17	997-073-03397	HOUSING GEHAEUSE BOITIER	1										
2	997-073-05827	HOUSING GEHAEUSE BOITIER	1									18	997-084-02696	O-RING 37,00X3,00 O-RING JOINT TORIQUE	1										
3	997-073-03388	NIPPLE NIPPEL NIPPLE	2									19	997-000-54368	HEX BOLT M4X25 6KT-SCHRAUBE VIS HEXAGONALE	4										
4	997-073-03389	BALL KUGEL BILLE	1										997-000-12803	DISK 13 SCHEIBE DISQUE	1										
5	997-073-05828	SHIFTING SHAFT SCHALTWELLE ARBRE SECOND DE CH	1																						
6	997-073-03391	RING RING BAGUE	2																						
7	997-073-03392	O-RING 12,00X2,00 O-RING JOINT TORIQUE	1																						
8	997-073-05829	DRIVER MITNEHMER ENTRAINEUR	1																						
9	997-073-03394	O-RING 24,00X1,50 O-RING JOINT TORIQUE	2																						
10	997-073-05830	CONNECTOR VERBINDUNGSSTUECK PIECE DE JONCTION	1																						
11	997-007-84619	SOCKET HEAD SCREW M5X12 ZYL-SCHRAUBE VIS A TETE CYL	4																						
12	997-009-44150	LOCKWASHER 5 FEDERRING RONDELLE GROVER	8																						
13	997-073-03396	COMPRESSION RING DRUCKRING BAGUE DE BUTEE	1																						
15	997-073-03393	SERVOMOTOR STELLMOTOR MOTEUR DE POSITIONNEMENT	1																						
16	997-007-25385	SOCKET HEAD SCREW M5X10 ZYL-SCHRAUBE VIS A TETE CYL	4																						